

Tesouras e Corta-Trilhos

Série ISS e IRC



INDECO

UMA FERRAMENTA PARA TODOS OS TRABALHOS



Tesouras ISS

Instrumentos indispensáveis para quem opera em setores de sucata e de reciclagem, as tesouras Indeco ISS distinguem-se pelo design inovador, pela extraordinária robustez e pelas soluções técnicas de vanguarda que aumentam sensivelmente o seu rendimento. Rápidas, eficientes e surpreendentemente potentes, as tesouras Indeco ISS representam a escolha ideal para a demolição de estruturas metálicas de todos os tipos. O sistema hidráulico de rotação contínua exclusivo e patenteado, comum a todos os outros produtos rotativos Indeco, permite que a tesoura trabalhe sempre na posição ideal, enquanto que a grande abertura das garras, a rapidez dos ciclos de abertura e fechamento e a incrível potência de corte, asseguram velocidade e eficiência em todas as operações de demolição. O emprego de aços especiais super resistentes HARDOX® torna as tesouras ISS excepcionalmente resistentes e confiáveis. Cada faca (principal e guia) é projetada com quatro superfícies de corte e permite o rodizio três vezes antes da substituição, oferecendo assim uma maior regularidade, tempos de trabalho prolongados e máxima produtividade.

Corta-Trilhos IRC

Mais uma adição à gama de produtos Indeco dedicados à reciclagem de materiais ferrosos, as novas Corta-Trilhos IRC são instrumentos hidráulicos especificamente projetados para o corte de trilhos de trem, bonde e metrô, realizados com aços termicamente tratados para resistir a enormes pressões. O design particular dos seus mordentes, junto da eficiência do sistema hidráulico e da robustez do corpo da máquina em aço especial HARDOX®, permitem o corte de trilhos de até 75 kg de massa por metro, com durezas de até 300 Brinell. A tesoura Indeco IRC foi projetada para apresentar o melhor desempenho possível em diferentes padrões de trilhos presentes na UE, nos EUA e nos países asiáticos.



Características das Tesouras Indeco

A válvula de regeneração **[1]** torna mais rápido o movimento sem carga da garra agilizando a abertura e fechamento, com conseqüente redução dos ciclos de trabalho e aumento da produtividade. O corpo da máquina **[2]** feito de aços especiais super-resistentes HARDOX® que tornam a estrutura indeformável.

O exclusivo duplo sistema integrado de guia **[3]** permite a regulação da tolerância de alinhamento da garra e impede as flexões em todo o movimento de corte.

As buchas de desgaste intercambiáveis “quick change” **[4]** permitem o alinhamento sempre otimizado dos cortadores.

O sistema de pivot **[5]** de excepcional robustez assegura uma eficiência de corte prolongada no tempo e mantém as garras alinhadas evitando o encurvamento.

O design inovador **[6]** proporciona uma maior eficiência de corte em relação a produtos similares. A grande abertura da maxila **[7]** oferece uma maior flexibilidade de utilização em numerosas aplicações. As buchas especiais de inserção **[8]** são em material anti-fricção com proteção anti-pó.

O cilindro hidráulico **[9]** grande e potente, com projeto exclusivo Indeco fornece a força necessária em quaisquer condições de trabalho. As suas guarnições de longa duração podem resistir a até 700 bar.

A placa de engate para ISS de configuração fixa **[10]** permite uma considerável redução do peso do equipamento para maximizar as dimensões da tesoura em relação à escavadora.

A rotação hidráulica **[11]** veloz e contínua de 360° permite um melhor posicionamento e um corte ótimo em qualquer posição de trabalho.

A sela de engate do segundo membro **[12]** permite a montagem do ISS diretamente no braço da escavadora. Nesta configuração, indicada para os trabalhos de reciclagem de material ferroso, pode ser montado um equipamento de grandes dimensões mesmo em uma máquina de peso reduzido.

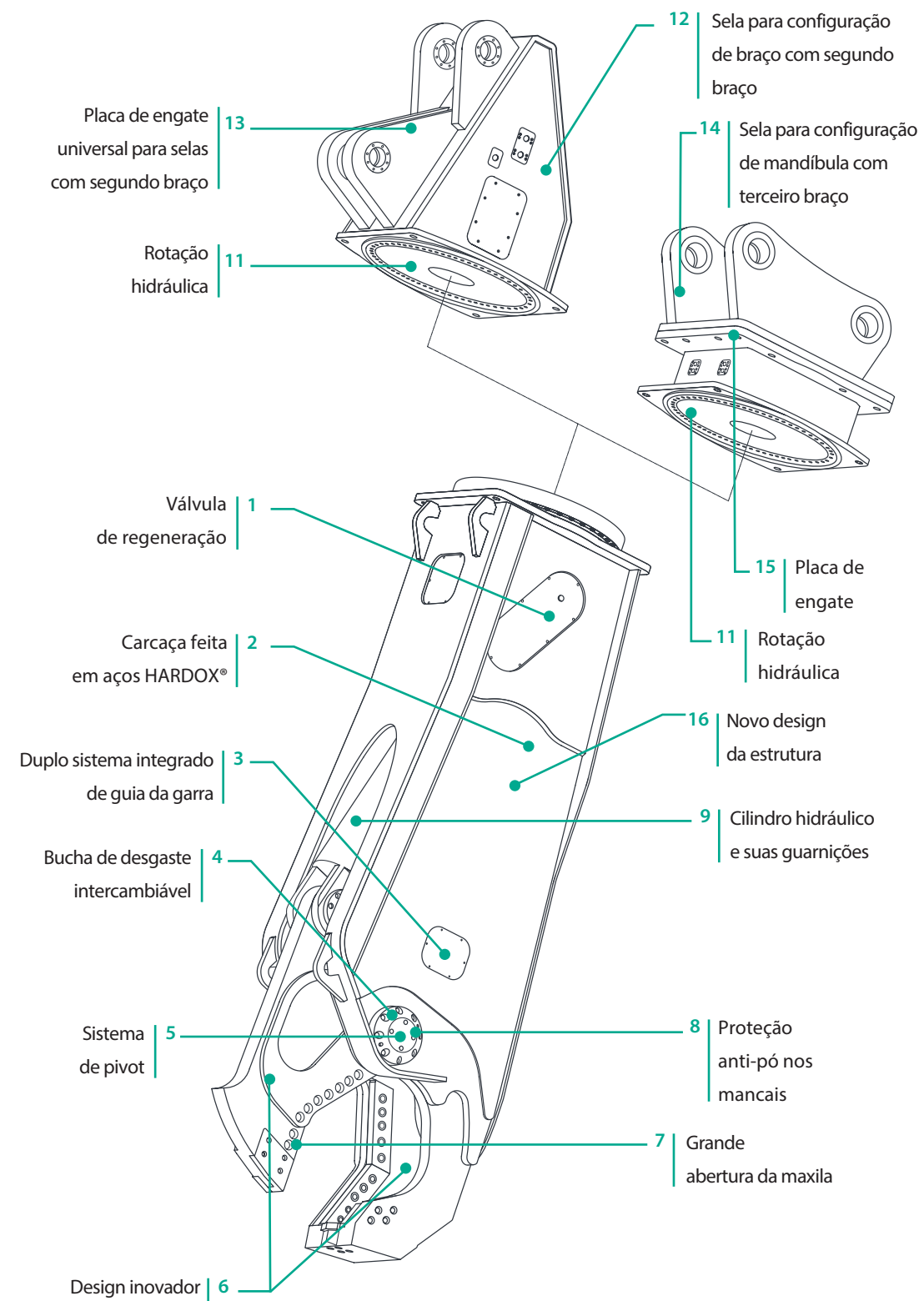
A placa de engate universal para selas como segundo membro **[13]**, é compatível com todas as escavadoras.

Sela de engate com terceiro membro **[14]** para montagem do ISS nos antebraços da escavadora, no lugar da mandíbula, mais indicado para trabalhos de demolição.

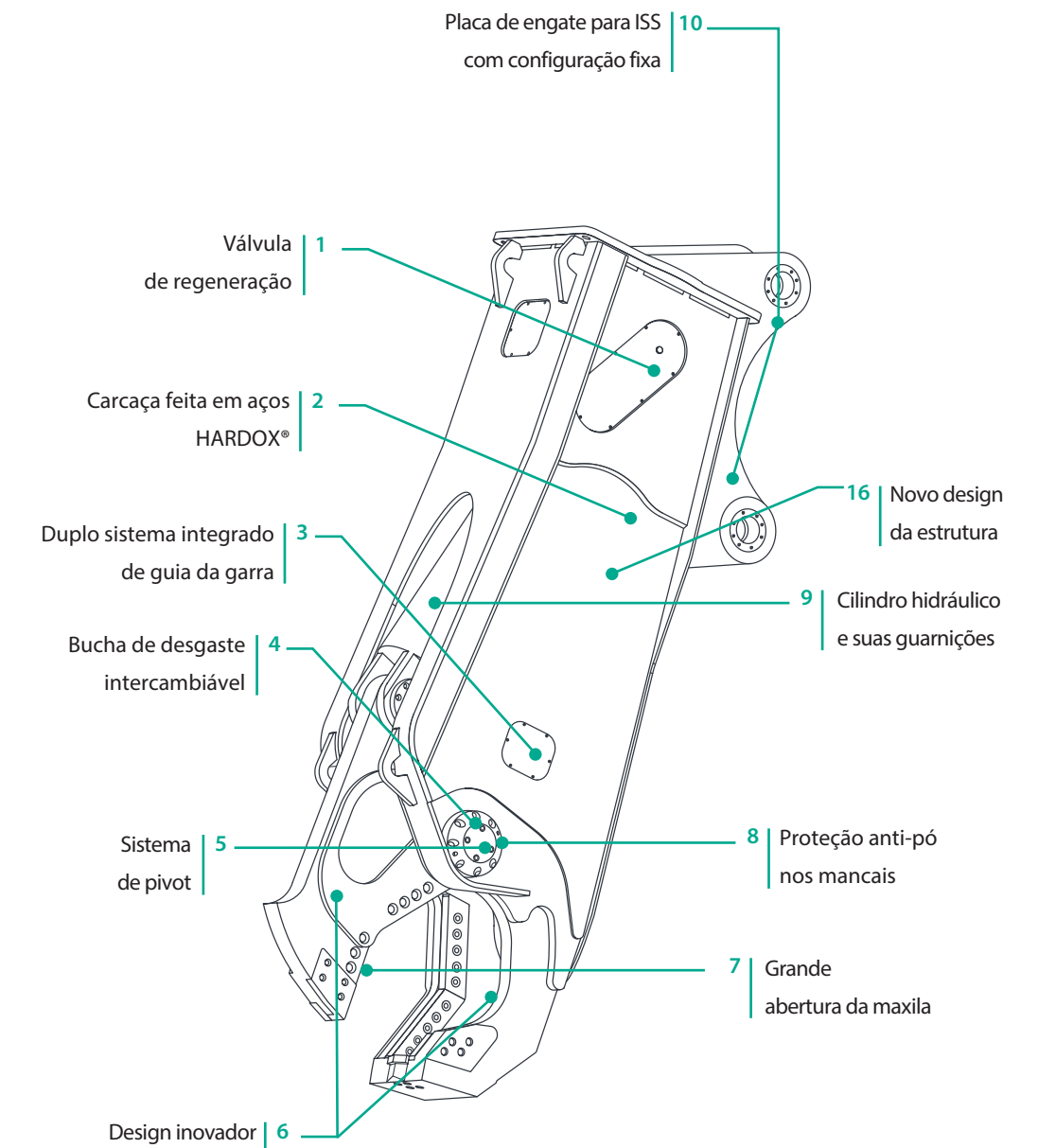
A placa de fixação **[15]** é compatível com a dos martelos Indeco de peso equivalente.

O design da versão mais recente **[16]** foi revisitado para reduzir o tamanho das tesouras e aumentar a espessura das partes estruturais, para garantir melhor manobrabilidade, balanceamento mais eficiente e maior robustez geral.

Configuração segundo e terceiro braço



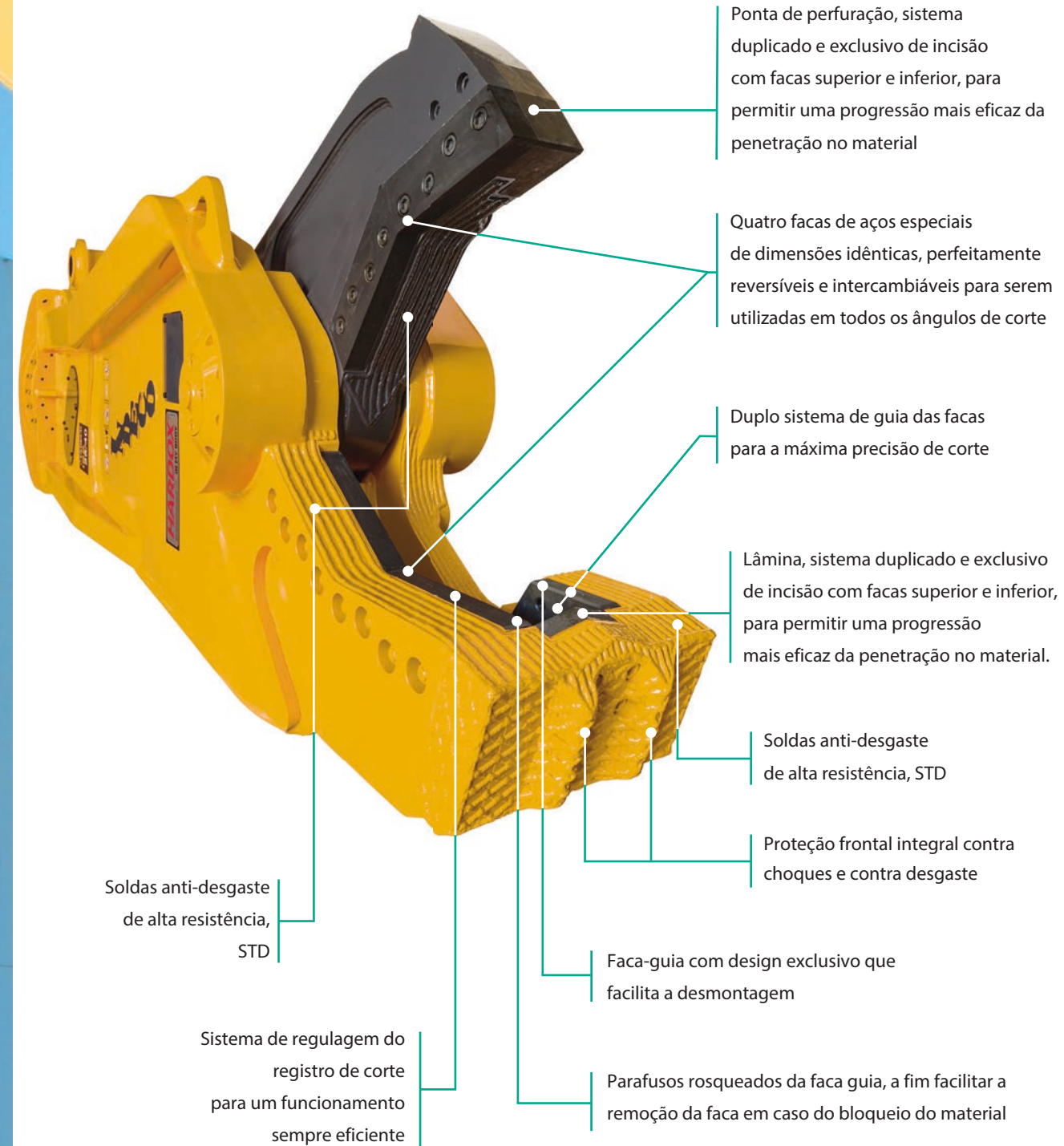
Configuração fixa





Capacidade de corte

As Tesouras Indeco ISS se distinguem pela excepcional capacidade e força de corte devido às seguintes características de construção particulares e exclusivas:



Dados Técnicos	ISS 5/7			ISS 8/13			ISS10/20	
	1	2	3	1	2	3	4	5
Tipo de máquina								
Peso mín. escavadora versão fixa em configuração de braço	4 ton			6 ton			8 ton	
Peso mín. escavadora montagem segundo braço	5 ton			8 ton			10 ton	
Peso mín. escavadora montagem com terceiro braço	7 ton			13 ton			20 ton	
Peso operacional do equipamento para versão fixa	480 Kg			1050 Kg			2000 Kg	
Peso operacional do equipamento com segundo braço	570 Kg			1300 Kg			2400 Kg	
Peso operacional do equipamento com terceiro braço	570 Kg			1250 Kg			2400 Kg	
Pressão máx. ao cilindro	300 bar / 220 bar*			350 bar			350 bar	
Fluxo de óleo no cilindro	50 ÷ 120 l/min			90 ÷ 180 l/min			100 ÷ 200 l/min	
Fluxo máx óleo rotação	10 l/min			15 l/min			20 l/min	
Pressão máx rotação	110 bar			110 bar			110 bar	
Força máxima na ponta	45 ton			80 ton			120 ton	
Classe de força	150 ton			300 ton			600 ton	
Comprimento	1700 mm			2100 mm			2724 mm	
Largura mandíbula	340 mm			400 mm			450 mm	
Abertura garra	350 mm			470 mm			550 mm	
Profundidade máx. garra	320 mm			450 mm			570 mm	
Tempo de fechamento	2 ÷ 3 s			2,9 ÷ 5 s			2,4 ÷ 4,6 s	
Tempo de abertura	1 ÷ 1,6 s			1,5 ÷ 3 s			2,2 ÷ 4,2 s	
Compatibilidade de conexão do demolidor	HP 900			HP 2000 - HP 2500			HP 3000 ÷ HP 4000	

Obs. Os pesos podem variar de acordo com as diversas configurações. As informações contidas neste catálogo estão sujeitas a alterações sem aviso prévio e sem qualquer obrigação ou responsabilidade de nossa parte. O conteúdo deste catálogo é fornecido como uma cortesia para os leitores e é constituído exclusivamente de informações não vinculativas.

*versão de baixa pressão

Legenda das máquinas



ISS fixa



ISS segundo braço



ISS terceiro braço

Configurações comuns aos seguintes modelos: ISS 5/7 - ISS 8/13 - ISS 10/20 - ISS 20/30 - ISS 25/40 - ISS 30/50 - ISS 35/60 - ISS 45/90

Dados Técnicos	ISS 20/30	ISS 25/40	ISS 30/50
Tipo de máquina	5	5	5
Peso mín. escavadora versão fixa em configuração de braço	18 ton	23 ton	27 ton
Peso min. escavadora montagem segundo braço	20 ton	25 ton	30 ton
Peso min. escavadora montagem com terceiro braço	30 ton	40 ton	50 ton
Peso operacional do equipamento para versão fixa	3250 Kg	4500 Kg	5600 Kg
Peso operacional do equipamento com segundo braço	3600 Kg	5000 Kg	6300 Kg
Peso operacional do equipamento com terceiro braço	3650 Kg	4800 Kg	6100 Kg
Pressão máx. ao cilindro	350 bar	350 bar	350 bar
Fluxo de óleo no cilindro	200 ÷ 300 l/min	220 ÷ 360 l/min	240 ÷ 400 l/min
Fluxo máx óleo rotação	30 l/min	40 l/min	50 l/min
Pressão máx rotação	110 bar	110 bar	130 bar
Força máxima na ponta	140 ton	195 ton	210 ton
Classe de força	800 ton	1100 ton	1300 ton
Comprimento	3400 mm	3500 mm	4040 mm
Largura mandíbula	560 mm	670 mm	680 mm
Abertura garra	660 mm	760 mm	850 mm
Profundidade máx. garra	680 mm	770 mm	860 mm
Tempo de fechamento	2,8 ÷ 4 s	3,2 ÷ 5 s	3,6 ÷ 5,8 s
Tempo de abertura	2,6 ÷ 3,8 s	2,8 ÷ 4,8 s	3,4 ÷ 5,6 s
Compatibilidade de conexão do demolidor	HP 7000 - HP 9000	HP 7000 - HP 9000	HP 7000 - HP 9000

Obs. Os pesos podem variar de acordo com as diversas configurações. As informações contidas neste catálogo estão sujeitas a alterações sem aviso prévio e sem qualquer obrigação ou responsabilidade de nossa parte. O conteúdo deste catálogo é fornecido como uma cortesia para os leitores e é constituído exclusivamente de informações não vinculativas.

Legenda das máquinas



Escavadora compacta



Mini-pá carregadeira



Retroescavadeira



Escavadora sobre pneus



Escavadora sobre esteiras



ISS fixa



ISS segundo braço



ISS terceiro braço

Configurações comuns aos seguintes modelos: ISS 5/7 - ISS 8/13 - ISS 10/20 - ISS 20/30 - ISS 25/40 - ISS 30/50 - ISS 35/60 - ISS 45/90

Dados Técnicos

	ISS 35/60	ISS 45/90
Tipo de máquina	5	5
Peso mín. escavadora versão fixa em configuração de braço	33 ton	42 ton
Peso mín. escavadora montagem segundo braço	35 ton	45 ton
Peso mín. escavadora montagem com terceiro braço	60 ton	90 ton
Peso operacional do equipamento para versão fixa	6800 Kg	9700 Kg
Peso operacional do equipamento com segundo braço	7500 Kg	11000 Kg
Peso operacional do equipamento com terceiro braço	7600 Kg	10400 Kg
Pressão máx. ao cilindro	350 bar	350 bar
Fluxo de óleo no cilindro	300 ÷ 550 l/min	360 ÷ 700 l/min
Fluxo máx óleo rotação	50 l/min	60 l/min
Pressão máx rotação	130 bar	130 bar
Força máxima na ponta	240 ton	275 ton
Classe de força	1500 ton	2500 ton
Comprimento	4100 mm	4840 mm
Largura mandíbula	760 mm	815 mm
Abertura garra	950 mm	1100 mm
Profundidade máx. garra	970 mm	1120 mm
Tempo de fechamento	3,6 ÷ 6,4 s	3,8 ÷ 7,2 s
Tempo de abertura	3,2 ÷ 5,6 s	3,6 ÷ 7 s
Compatibilidade de conexão do demolidor	HP 12000 - HP 18000	HP 12000 - HP 18000

Obs. Os pesos podem variar de acordo com as diversas configurações. As informações contidas neste catálogo estão sujeitas a alterações sem aviso prévio e sem qualquer obrigação ou responsabilidade de nossa parte. O conteúdo deste catálogo é fornecido como uma cortesia para os leitores e é constituído exclusivamente de informações não vinculativas.

Legenda das máquinas



Escavadora compacta



Mini-pá carregadeira



Retroescavadeira



Escavadora sobre pneus



Escavadora sobre esteiras



ISS fixa



ISS segundo braço



ISS terceiro braço

Configurações comuns aos seguintes modelos: ISS 5/7 - ISS 8/13 - ISS 10/20 - ISS 20/30 - ISS 25/40 - ISS 30/50 - ISS 35/60 - ISS 45/90

Guia de trabalho

As Tesouras Indeco são projetadas para cortar e reduzir a dimensão dos materiais mais comuns no setor da demolição mecânica, naval, de construções etc. Os dados indicados na especificação abaixo se referem à capacidade de corte em condições de uso normais. Os resultados podem variar em relação a

fatores determinantes como por exemplo: a robustez do material a ser cortado, as condições das lâminas da tesoura, as características da escavadora, a competência do operador. A manutenção adequada da tesoura é fundamental para o desempenho máximo das operações de corte.

	ISS 5/7	ISS 8/13	ISS 10/20	ISS 20/30	ISS 25/40	ISS 30/50	ISS 35/60	ISS 45/90
●	20 mm	35 mm	50 mm	70 mm	90 mm	105 mm	116 mm	145 mm
⊙	60x3 mm*	220x6 mm*	265x9 mm*	320x9,5 mm*	440x9,5 mm*	500x9,5 mm*	570x9,5 mm*	713x9,5 mm*
■	20 mm	40 mm	55 mm	65 mm	85 mm	96 mm	110 mm	137 mm
▬	6 mm**	10 mm**	13 mm**	16 mm**	20 mm**	22 mm**	25 mm**	31 mm**
I	120 IPE***	240 IPE***	330 IPE***	400 IPE***	450 IPE***	500 IPE***	550 IPE***	600 IPE***
I	100 HEA	200 HEA	260 HEA	300 HEA	340 HEA	360 HEA	400 HEA	450 HEA
I	150 I BEAM (W)	250 I BEAM (W)	330 I BEAM (W)	410 I BEAM (W)	460 I BEAM (W)	560 I BEAM (W)	660 I BEAM (W)	790 I BEAM (W)
I JIS G3192	100x100x17	200x200x50	250x250x72	300x300x93	400x300x105	450x300x121	500x300x125	600x300x133

*É feita referência a tubos de aço doce e não de outros materiais como aço inoxidável, de fusão etc.

**A espessura das placas influi na capacidade da tesoura de perfurá-las nas diversas aplicações

***Os dados podem variar na presença de faixas de tipos diferente na forma, na espessura e no material

Nota: Todas as ilustrações e dados numéricos neste catálogo são puramente indicativos e susceptíveis de alterações a nosso critério e sem aviso prévio. Nos reservamos portanto o direito de modificá-los com o objetivo do melhoramento e desenvolvimento constante de nossos produtos.



Características das Corta-Trilhos Indeco

Corpo da máquina **[1]** de design extremamente robusto, inteiramente realizado em HARDOX® 450, para resistir às fortes exigências de trabalhos muito rigorosos, e particularmente compacto para facilitar o acoplamento com máquinas operadoras com um intervalo mais amplo de peso.

Cilindro hidráulico **[2]** superdimensionado, para oferecer uma potência superior e responder às exigências mais rigorosas, equipado com componentes de deslizamento em liga metálica para assegurar a máxima confiabilidade.

Abertura máxima **[3]** mais ampla com relação aos concorrentes, para uma flexibilidade de uso superior, podendo “processar” trilhos com os mais diversos perfis e dimensões no mercado global.

As facas **[4]** em material temperado especial, intercambiáveis, com possibilidade de rotação, podem ser utilizadas até quatro vezes, de modo a apresentar ângulos de corte sempre eficientes. O design específico das pinças **[5]** e dos perfis das facas permite o corte de trilhos de até 75 kg de massa por metro e durezas de até 300 Brinell.

Os casquilhos de desgaste intercambiáveis “quick change” **[6]** permitem o alinhamento sempre ideal das lâminas.

O sistema de rotação **[7]** de excepcional robustez assegura uma longa eficiência de corte no tempo e mantém os mordentes alinhados, evitando a deformação.

Sistema hidráulico eficiente **[8]** e facilmente acessível.

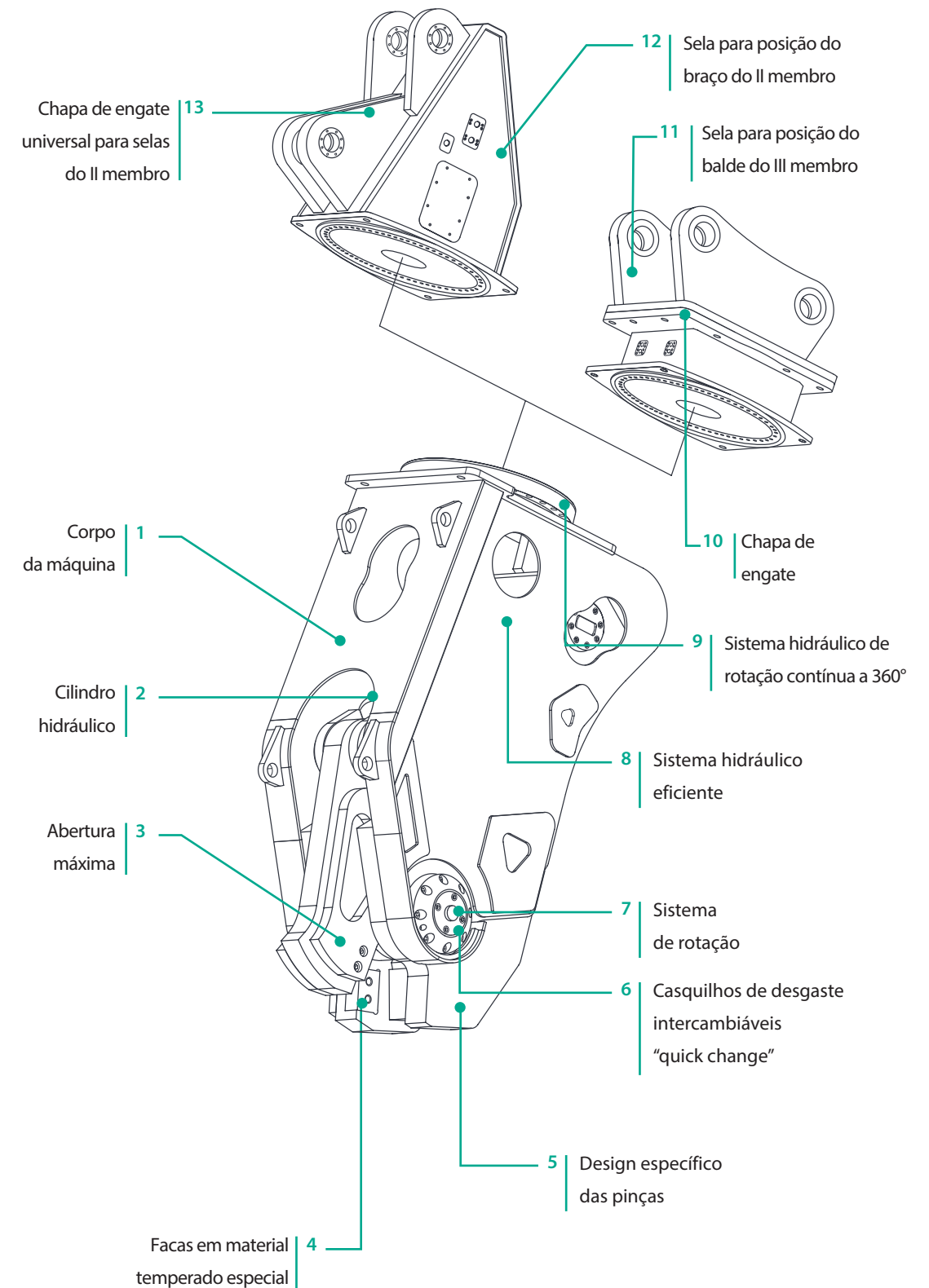
Sistema hidráulico de rotação contínua a 360° **[9]** para uma maior flexibilidade e velocidade de uso. Equipado com válvulas de máxima para o fluxo e a pressão, garante uma maior confiabilidade, funcionalidade ao longo do tempo e precisão no posicionamento.

A chapa de engate **[10]** é compatível com a dos martelos Indeco de mesmo peso. A sela de engate do III membro **[11]** permite a montagem do IRC nos antebraços da escavadora, no lugar do balde.


A sela de engate do II membro **[12]** permite a montagem do IRC diretamente no braço da escavadora. Nesta configuração, é possível montar um equipamento de grandes dimensões, inclusive em uma máquina de peso modesto.

A chapa de engate universal para selas do II membro **[13]** é compatível com todas as escavadeiras.

Configuração segundo e terceiro braço



Dados Técnicos**IRC 30**

Tipo de máquina	5
Peso min. escavadora montagem segundo braço	20 ton
Peso min. escavadora montagem com terceiro braço	30 ton
Peso operacional do equipamento com segundo braço	4300 Kg
Peso operacional do equipamento com terceiro braço	4200 Kg
Pressão máx. ao cilindro	350 bar
Fluxo de óleo no cilindro	250 ÷ 400 l/min
Fluxo máx óleo rotação	30 l/min
Pressão máx rotação	110 bar
Força máxima na ponta	550 ton
Classe de força	1000 ton
Comprimento	2650 mm
Largura mandíbula	740 mm
Abertura garra	220 mm
Profundidade máx. garra	230 mm
Tempo de fechamento	3 ÷ 5 s
Tempo de abertura	2 ÷ 3 s
 Trilho (< 300 HB)	75 Kg/m
Compatibilidade de conexão do demolidor	HP 5000



IRC terceiro braço

Obs. Os pesos podem variar de acordo com as diversas configurações. As informações contidas neste catálogo estão sujeitas a alterações sem aviso prévio e sem qualquer obrigação ou responsabilidade de nossa parte. O conteúdo deste catálogo é fornecido como uma cortesia para os leitores e é constituído exclusivamente de informações não vinculativas.

Legenda das máquinas

Escavadora compacta



Mini-pá carregadeira



Retroescavadeira



Escavadora sobre pneus



Escavadora sobre esteiras

Os acessórios

1 | Sistema Indeconnect

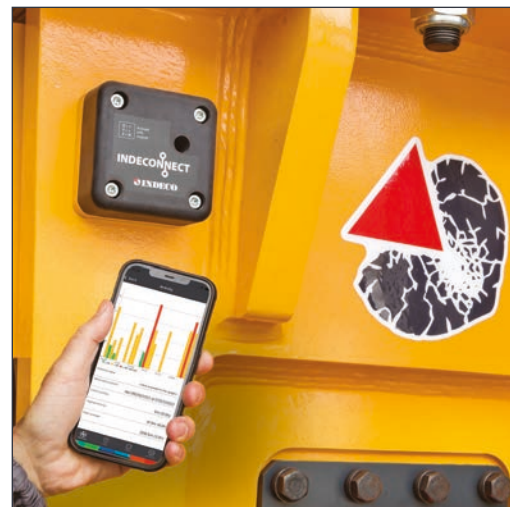
Novo sistema de monitoramento remoto, baseado nos princípios da Internet das Coisas, para prevenir a obsolescência dos equipamentos e manter alto o seu desempenho ao longo do tempo. O sistema "Indeconnect" é composto por **um dispositivo** equipado com tecnologia 4G, a ser montado nos diferentes equipamentos para a interconexão sem fio à rede, e por uma **plataforma na Internet** baseada na nuvem, acessível por dispositivo móvel (com o aplicativo) ou por computador, com o qual consultar os dados transmitidos em tempo real por cada dispositivo instalado: horas de trabalho realizadas, posição de trabalho no espaço, temperatura do óleo hidráulico, temperatura ambiente, posição de GPS etc. Usando Indeconnect, é possível:

- **Monitorar a produtividade**, assegurando-se de que cada ferramenta Indeco esteja trabalhando conforme o planejado
- **Verificar a operatividade**, averiguando em tempo real os diferentes parâmetros internos e externos dos equipamentos, para assegurar-se de que eles sejam utilizados em condições ideais e de modo apropriado
- **Aumentar a segurança**, verificando remotamente a posição do equipamento por meio da geolocalização GPS
- **Planejar a manutenção**, monitorando em tempo real o estado de saúde de cada ferramenta Indeco, inclusive por meio do sistema de alertas e mensagens automáticos que permitem encomendar peças de reposição e reduzir ao mínimo os tempos de parada da máquina
- **Otimizar o aluguel**, supervisionando e controlando a gestão dos equipamentos alugados.

2 | Tubos de conexão

Se aconselha o emprego de tubos originais Indeco de alta e baixa pressão para a conexão dos diversos equipamentos do sistema hidráulico da máquina operatriz.

1 |



2 |



3 |



4 |



3 | Sela universal especial para configuração de braço

Para a montagem no braço, a Indeco projetou um sistema flexível, extremamente resistente e durável, que pode ser usado em diversas máquinas operatrizes. As superfícies usinadas com máquinas de controle numérico garantem um alinhamento perfeito dos componentes rotativos, ao mesmo tempo que todos os elementos para os quais é prevista manutenção são facilmente acessíveis através de janelas de acesso.

4 | Sela para configuração de mandíbula

A Indeco projetou a sela de engate para a configuração de mandíbula de modo a oferecer ao operador a máxima flexibilidade de alcance e posicionamento. As dimensões, além disso, correspondem às dimensões das mandíbulas OEM com pinos pré-instalados, para permitir troca rápida e, caso desejado, o emprego de sistemas de engate rápido.

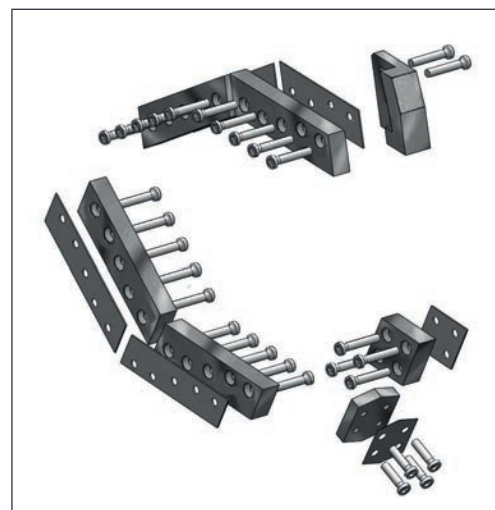
5 | Facas ISS

Feitas com aços especiais e submetidas a tratamento térmico, com exclusiva tecnologia Indeco, que otimiza o rendimento e a durabilidade.

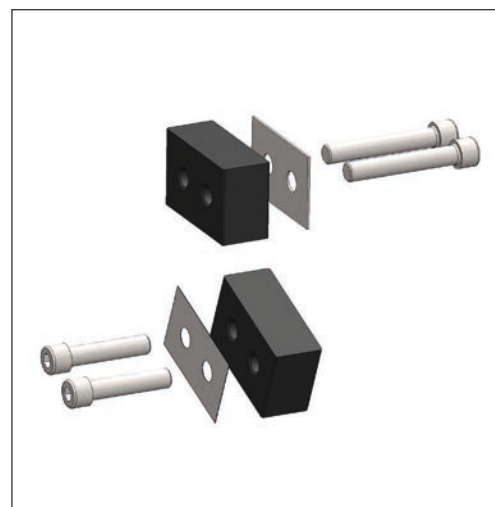
6 | Facas IRC

Especificamente projetadas e termicamente temperadas para permitir o corte de trilhos de todas as dimensões. Intercambiáveis e reversíveis, podem ser utilizadas em todos os quatro lados.

5 |



6 |



Setores e campos de aplicação



Demolição e redução



Reciclagem

		ISS			IRC	
		F	II	III	II	III
Demolição leve	<ul style="list-style-type: none"> Demolição de estruturas em alvenaria Tijolos Pedra natural Renovação de interiores Concreto aerado autoclavado 					
Demolições de estruturas em concreto não armado	<ul style="list-style-type: none"> Demolição primária de concreto leve e normal Demolição primária de concreto armado pesado Elementos de alvenaria Demolição secundária 					
Demolições de estruturas compostas de aço e concreto	<ul style="list-style-type: none"> Demolição primária de concreto armado leve e normal Demolição primária de concreto armado pesado Demolição secundária de pisos, lajes e vigas Separação de vergalhões de armadura de pilstras e suportes Concreto fibroreforçado Corte de vergalhões de armadura e reforços em aço 					
Demolições de construções e estruturas em metal	<ul style="list-style-type: none"> Demolição de refinarias Corte de estruturas em metal e aço Corte de vigas de piso/traves em aço Corte de reforços 	○	○	○		
Seleção e carregamento	<ul style="list-style-type: none"> Seleção Carregamento Gestão de resíduos Beneficiamento de áreas 					
Demolição de pisos	<ul style="list-style-type: none"> Asfalto Concreto Superfícies compostas 					
Transformação	<ul style="list-style-type: none"> Transformação de sucata Corte de pneumáticos Transformação de vagões ferroviários Transformação de veículos leves e pesados Corte de reservatórios Corte de trilhos de trem, bonde e metrô 	○	○	○		
Movimentação e seleção	<ul style="list-style-type: none"> Movimentação de sucata Seleção de sucata Resíduos urbanos Resíduos industriais Madeira e pneumáticos 		○	○		
Redução e seleção	<ul style="list-style-type: none"> Redução e seleção de materiais em reciclagem de pedreiras 					
Reciclagem de materiais ferrosos	<ul style="list-style-type: none"> Reciclagem de materiais ferrosos 	○	○	○	○	○



F| Configuração fixa

II| Configuração segundo braço

III| Configuração terceiro braço

A gama completa dos outros produtos Indeco

Produtos			Peso			Produtos			Peso			Produtos			Peso		
IFP	8 X	750	Kg	IHC	50	200	Kg	ISS***	8/13	1250	Kg	ISS***	8/13	1250	Kg		
IFP	13 X	1300	Kg	IHC	70	445	Kg	ISS***	10/20	2400	Kg	ISS***	10/20	2400	Kg		
IFP	19 X	1800	Kg	IHC	75	485	Kg	ISS***	20/30	3650	Kg	ISS***	20/30	3650	Kg		
IFP	28 X	2800	Kg	IHC	150	970	Kg	ISS***	25/40	4800	Kg	ISS***	25/40	4800	Kg		
IFP	35 X	3450	Kg	IHC	250	1280	Kg	ISS***	30/50	6100	Kg	ISS***	30/50	6100	Kg		
IFP	45 X	4550	Kg	IHC R	50	425	Kg	ISS***	35/60	7600	Kg	ISS***	35/60	7600	Kg		
IRP	5 X	570	Kg	IHC R	70	630	Kg	ISS***	45/90	10400	Kg	ISS***	45/90	10400	Kg		
IRP	11 X	1150	Kg	IHC R	75	670	Kg	IRC***	30	4200	Kg	IRC***	30	4200	Kg		
IRP	18 X	1700	Kg	IHC R	150	1185	Kg	IMH	3	385	Kg	IMH	3	385	Kg		
IRP	23 X	2300	Kg	IHC R	250	1520	Kg	IMH	5	535	Kg	IMH	5	535	Kg		
IRP	29 X	2950	Kg	IMG S**	300	285	Kg	IMH	6	545	Kg	IMH	6	545	Kg		
IRP	36 X	3600	Kg	IMG S**	400	380	Kg	IMH	8	580	Kg	IMH	8	580	Kg		
IRP	45 X	4500	Kg	IMG S**	600	570	Kg	IMH	10	735	Kg	IMH	10	735	Kg		
IMP*	15	1500	Kg	IMG S**	1200	1140	Kg	IMH	14	1050	Kg	IMH	14	1050	Kg		
IMP*	20	2080	Kg	IMG S**	1700	1610	Kg	IMH	20	1500	Kg	IMH	20	1500	Kg		
IMP*	25	2400	Kg	IMG S**	2300	2180	Kg	IMH	3.2 SS	1000	Kg	IMH	3.2 SS	1000	Kg		
IMP*	35	3500	Kg	IMG S**	2800	2650	Kg	IMH	4.2 SS	1400	Kg	IMH	4.2 SS	1400	Kg		
IMP*	45	4500	Kg	ISS***	5/7	570	Kg										

*Configuração demolidor - **Configuração selecionadora - ***Configuração terceiro braço



INDECO ind S.p.a.

viale Lindemann, 10 z.i. - 70132 Bari - Italy

PH +39 080 531 33 70 - F +39 080 537 79 76

@ info@indec0.it - www.indec0.it/pt

Membro de

